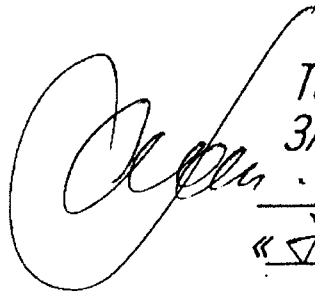


Закрытое Акционерное Общество
"Молдавская ГРЭС"



"Утверждаю"
Технический директор
ЗАО "Молдавская ГРЭС"
Погожий Л.М.
« 7 » 08 2013 г.

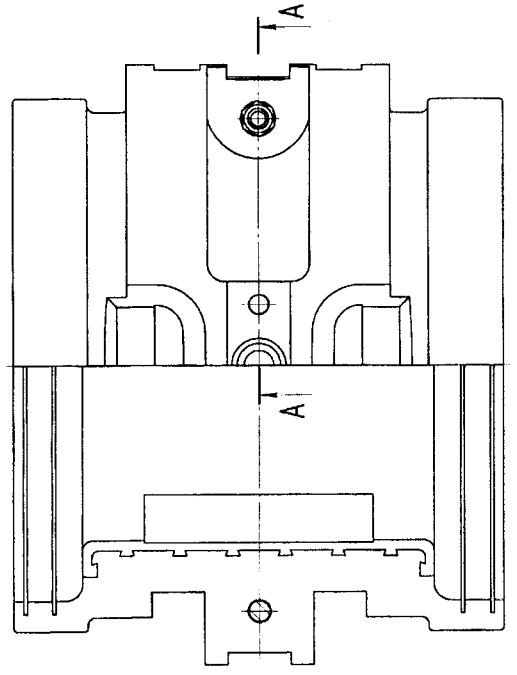
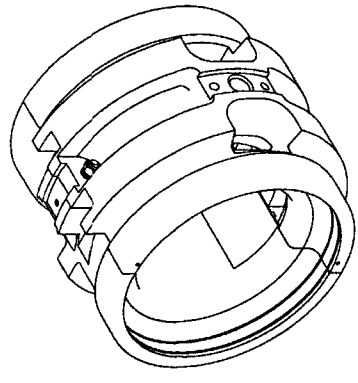
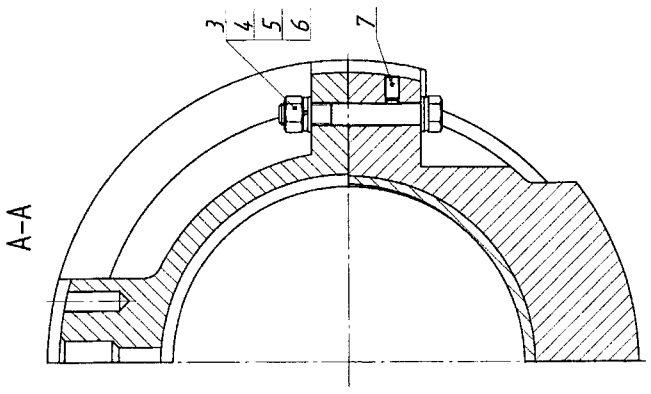
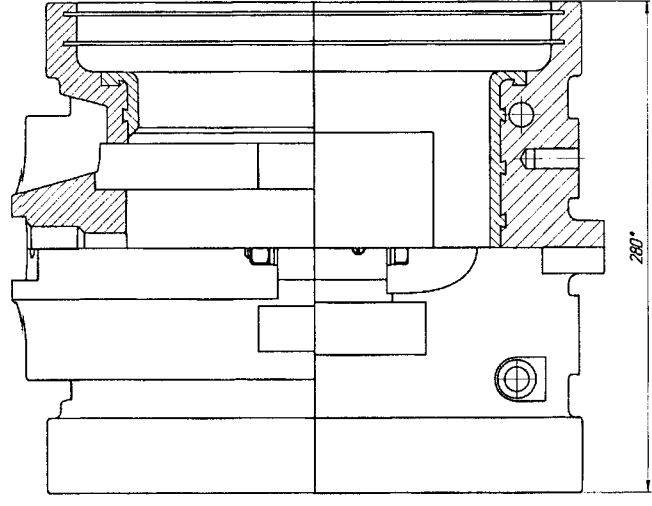
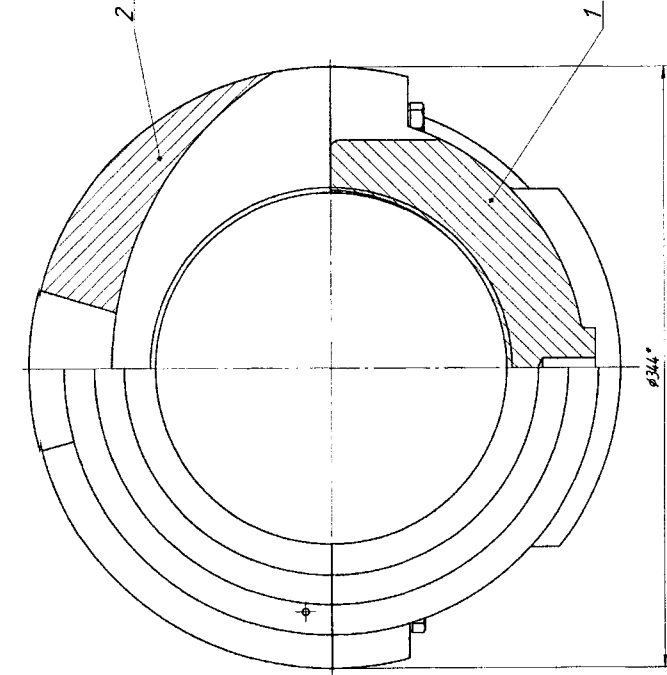
Подшипник №1 электродвигателя
дымососа 9А тип 2.

ЭСКИЗ

ЭС-405.00.00.СБ

Инв. № подл.	Подп. и дата	Взам. инв. №

ЭС-405.00.00.05



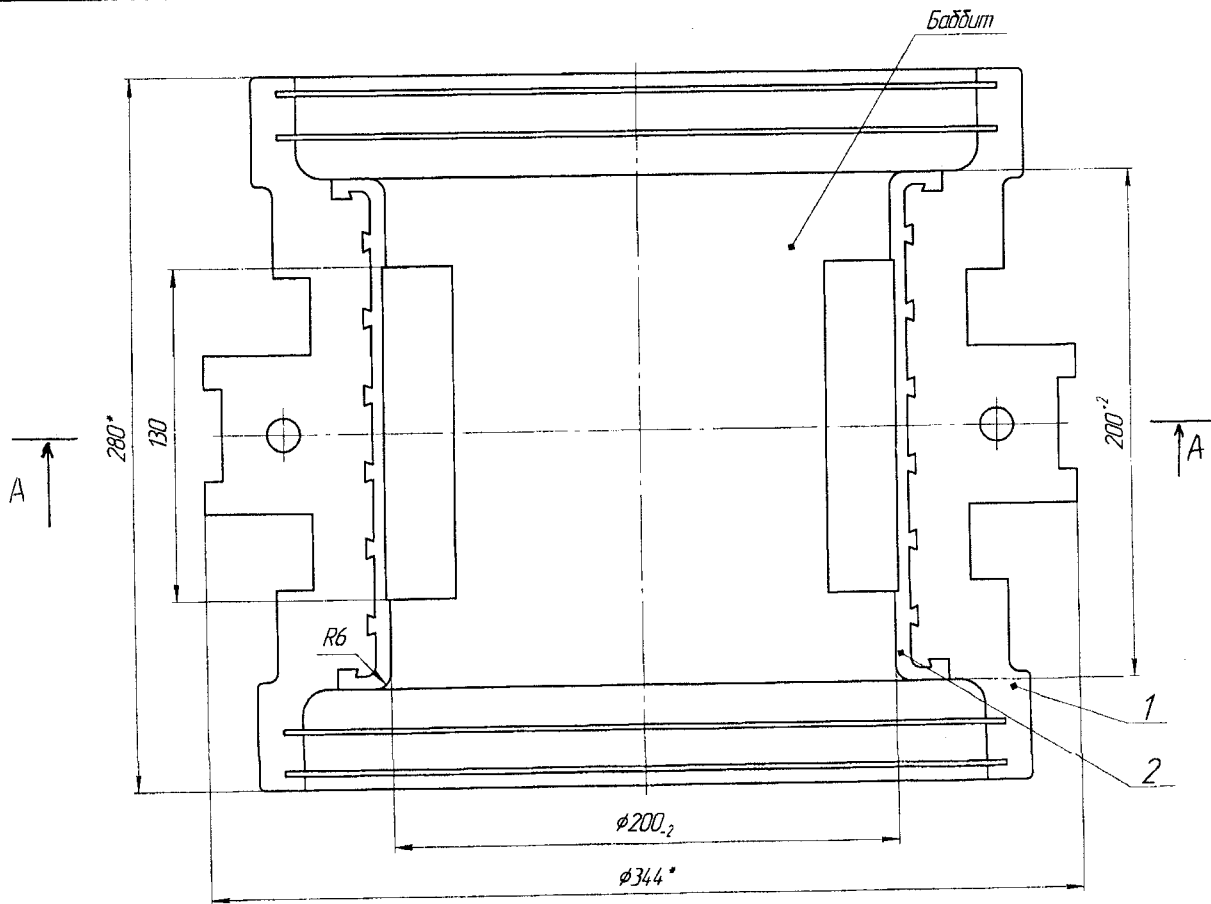
1. Изготовлено согласно выданным на основании технического задания №ТЗ-33/ Выданного ИРЦ по
 зачерчен существующих деталей.
 2. * Размеры для справок.

ЭС-405.00.00.05		Лист	Место	Исполнил
Подшипник №1		58.25	1.2	
Электродвигателя выноса 9А				
тип 2				
№ докум	Лист	Дата	Лист	Листов
Разработ	Провер	Соглас	Лист	Листов
Дроб	Экземп	Собла	Лист	Листов
Изм/в	Геннад	Собо	Лист	Листов
Т.Котля	В.Ченю	Собо	Лист	Листов
Изм/в	Шляхтер	Собо	Лист	Листов

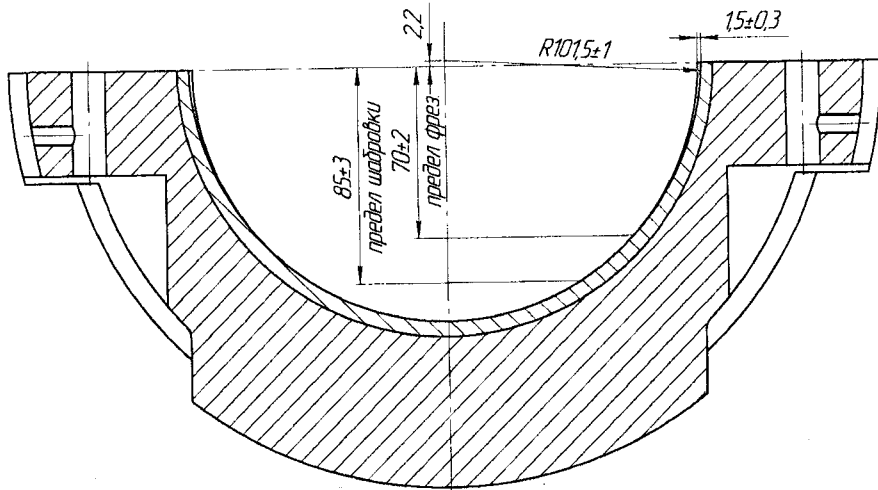
КБ
 ГРЭС 2013
 Формат А2
 Конструктор

Изм. №	Изм. №	Изм. №	Изм. №	Изм. №	Изм. №
Лист	Лист	Лист	Лист	Лист	Лист
Лист	Лист	Лист	Лист	Лист	Лист

ЭС-405.01.00



A-A



1. Поверхность вкладыша покрыть баббитом Б-83
2. Покрыть вкладыш за исключением плоскости разъем, баббита, посадочных поверхностей и отверстий эм. ВЛ-545 краснокоричневый
3. * Размеры для справок

Поз	Обозначение	Наименование	Кол	Масса ед, кг	Примечание
1	ЭС-405.01.01	Нижняя половинка подшипника	1	26,11	26,11 кг
2	ГОСТ 1320-74	Бабыт Б83	1	4,38	4,38 кг

ЭС-405.01.00

Изм/Лист	№ докум	Подп	Дата	Лит	Масса	Масштаб
Разраб	Драган	<i>[Signature]</i>	06.08		30,5	1:2
Проб	Звягин	<i>[Signature]</i>	6.08			
Нач.КБ	Генчев	<i>[Signature]</i>	6.08			
Т.контр	Ювченко	<i>[Signature]</i>	6.08			
Нач.ПТО	Шитиков	<i>[Signature]</i>	6.08			

Копировал

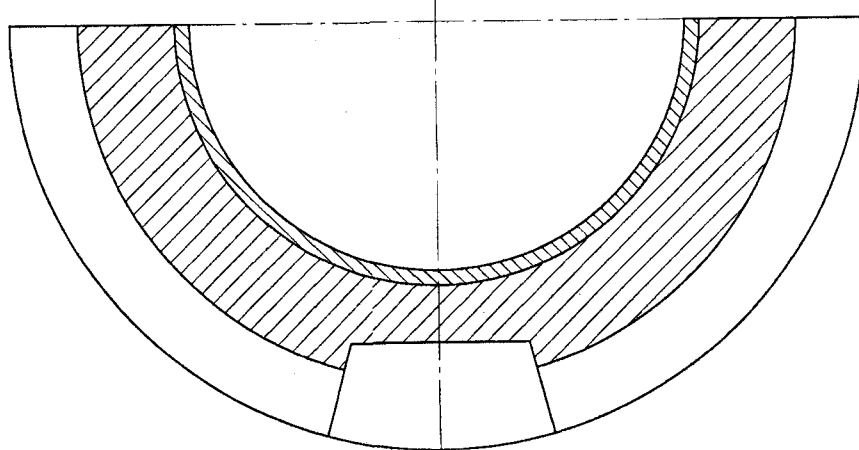
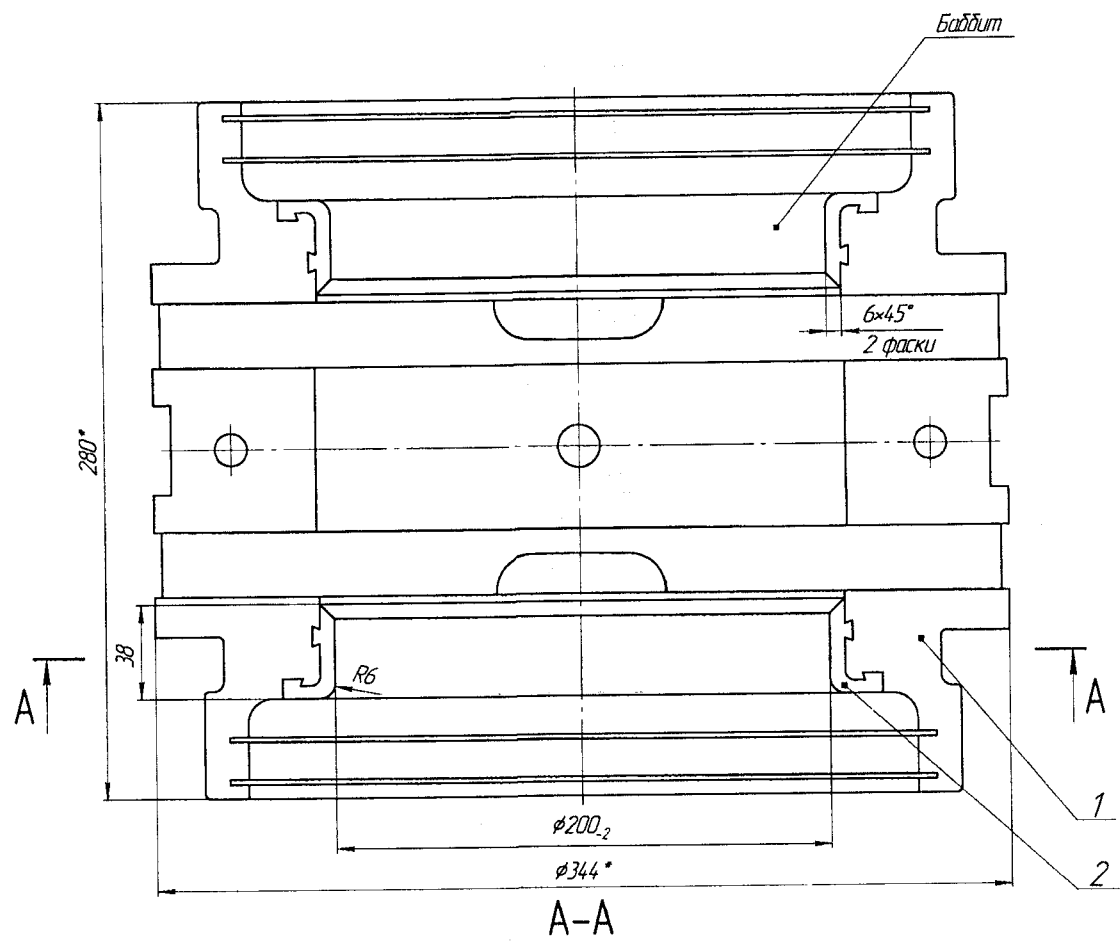
Формат А3

Молдавская КБ
ГРЭС 2013

Лист № 1
Справ. №
Взам. инв. №
Инв. № дроб.
Подп. и дата
Инв. № подл.

Лист примен.

ЭС-405.02.00

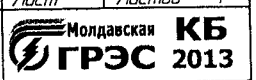


1. Поверхность вкладыша покрыть баббитом Б-83.
2. Покрыть вкладыш за исключением плоскости разреза, баббита посадочных поверхностей и отверстий эм. ВЛ-545 краснокоричневый.
3. * Размеры для справок.

Поз.	Обозначение	Наименование	Кол.	Масса ед, кг	Примечание
1	ЭС-405.02.01	Нижняя половинка подшипника	1	25,65	25,65 кг
2	ГОСТ 1320-74	Баббит Б83	1	2,1	2,1 кг

ЭС-405.02.00

Изм.	Лист	№ докум.	Подп.	Дата	Вкладыш верхний	Лит.	Масса	Масштаб
Разраб.	Драган			06.08			27,75	1:2
Проб.	Звягин			6.08				
Нач.КБ	Генчев			08.18				
Т.контр.	Юбченко			08.18				
Нач.ПТО	Штыков			16.08				



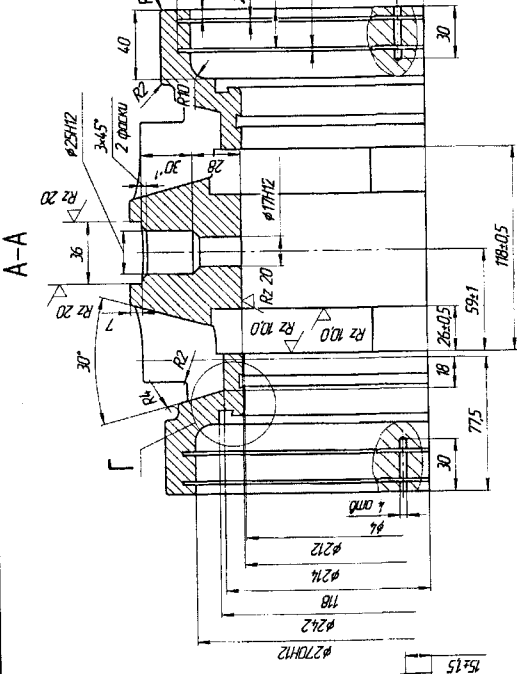
Копировал

Формат А3

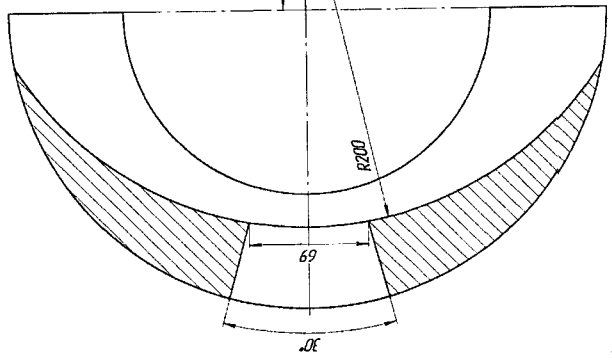
Перв. примен.	Справ. №	Взам. инв. №	Инв. № склад.	Подп. и дата.	Подп. и дата.	Инв. № подл.
---------------	----------	--------------	---------------	---------------	---------------	--------------

ЭС-4050201

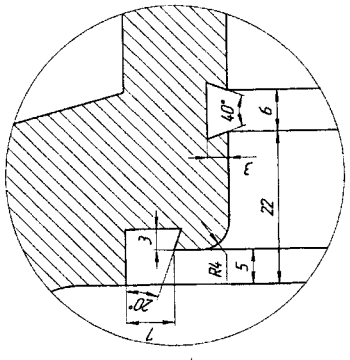
А



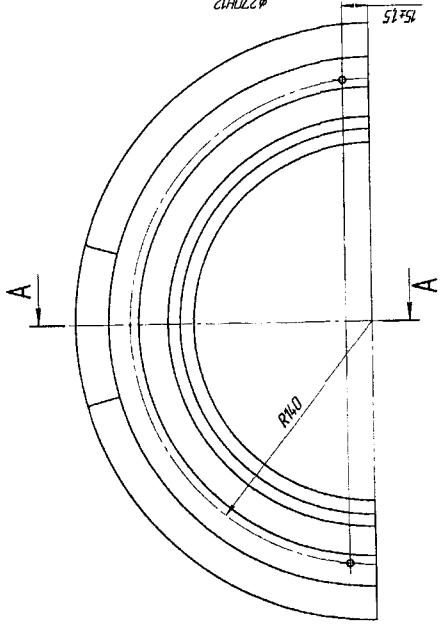
B-B



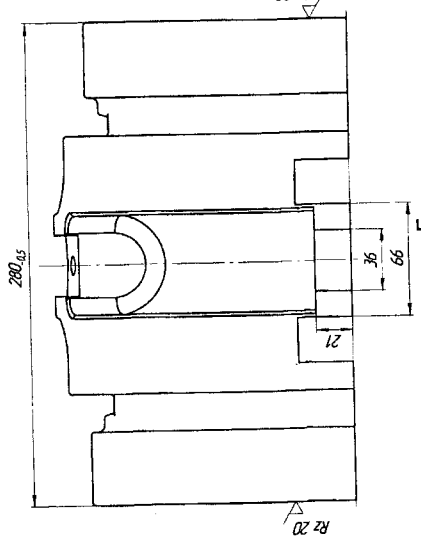
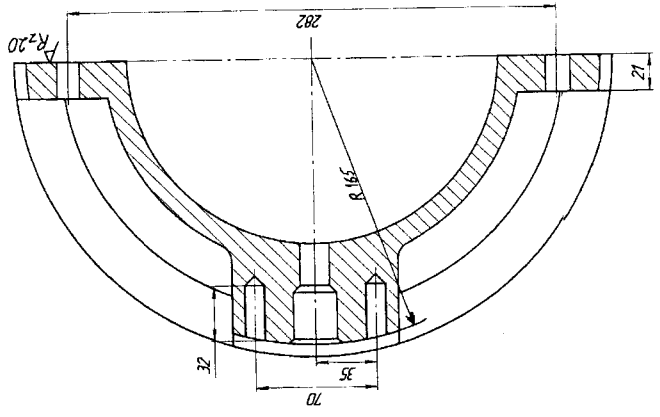
Г12.1



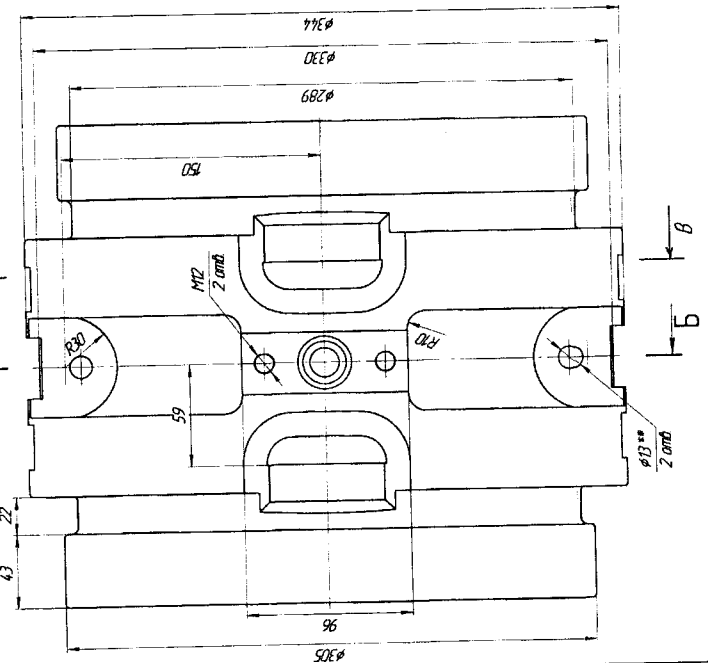
1. Нанести на детали окисленную смазку
2. Остатки краски удалить R 0.5 мм
3. * Резьбы для сборки
4. ** Сверлить по справочным данным
5. 4 отп. № 4 глубиной 30мм под закладку сверлить по месту.
6. ± 0.1, H7/k6, H7/k6



B-B




B



ЭС-4050201		Верхняя половина		Лист	Масса	Материал
		подшипника		25,65	12	
				Лист	Листов	7
		СЧБ ГОСТ 14.12-85				
		Копирован		Формат А2		

Исполн.	Провер.	Утверд.	Исполн.	Провер.	Утверд.

Перв. примен.		Формат	Зона	Поз.	Обозначение	Наименование	Кол.	Примечание			
Справ. №		A2			ЭС-405.00.00.СБ	Сборочный чертеж	1				
		<u>Документация</u>									
Подп. и дата		A2	1		ЭС-405.01.00	Вкладыш нижний	1				
		A2	2		ЭС-405.02.00	Вкладыш верхний	1				
		<u>Детали</u>									
		<u>Стандартные изделия</u>									
			3		ГОСТ 7798-70	Болт М12х1,5-6дх85	2				
			4		ГОСТ 5915-70	Гайка М12х1,5-6Н	2				
			5		ГОСТ 6402-70	Шайба 12/1	4				
			6		ГОСТ 10450-78	Шайба С 12.37	2				
			7		ГОСТ 1477-93	Винт А.М8-6дх14	2				
		Подп. и дата		ЭС-405.00.00.СП							
Инв. № подл.	Изм.	Лист	№ докум.	Подп.	Дата	Подшипник №1 электродвигателя дымососа 9А тип 2					
	Разраб.	Драган			06.08				Лит.	Лист	Листов
	Проб.	Звягин			06.08						1
	Нач.КБ	Генчев			06.08				 Молдавская КБ ГРЭС 2013		
	Нач.ПТО	Шутиков			06.08						

Копировал

Формат А4