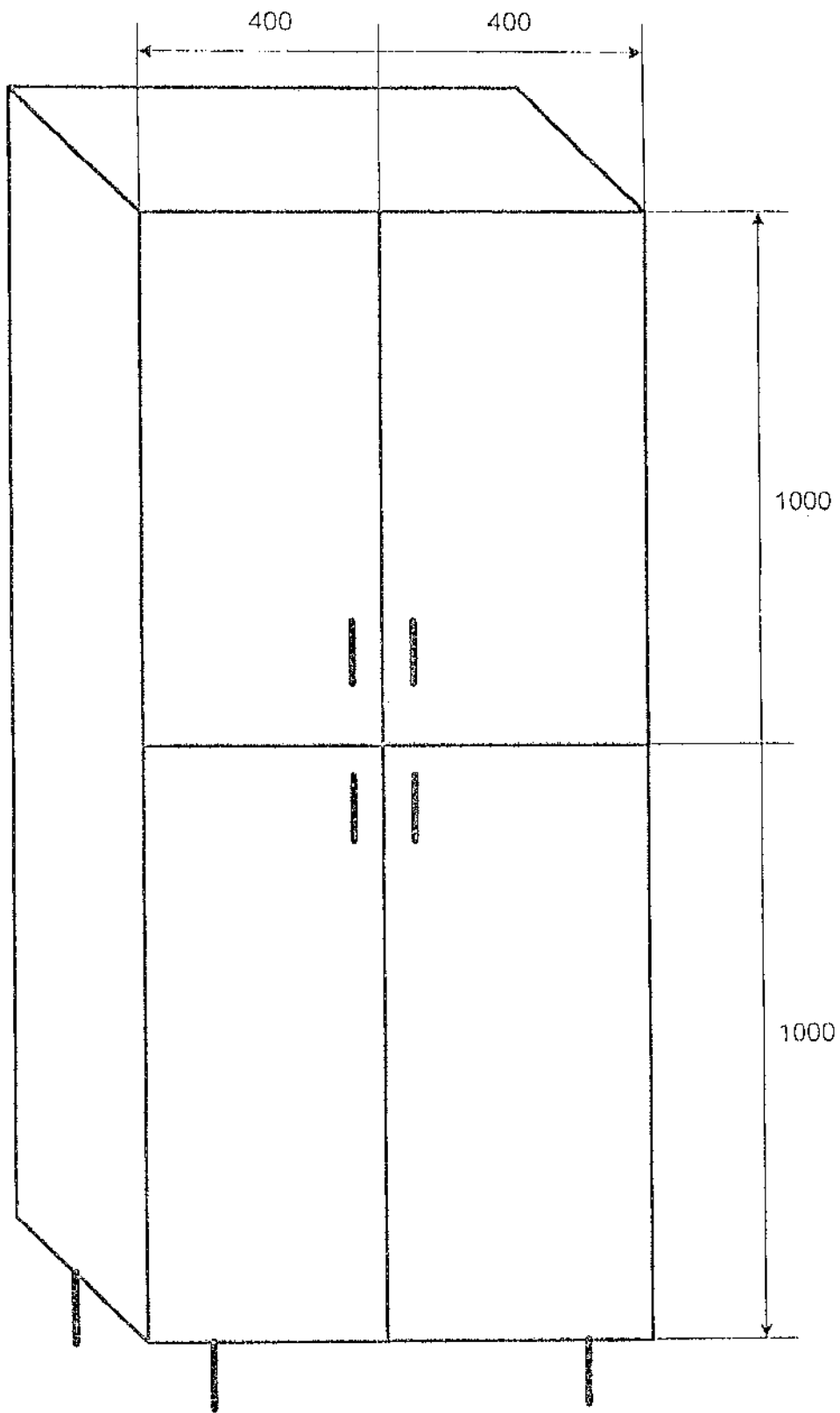
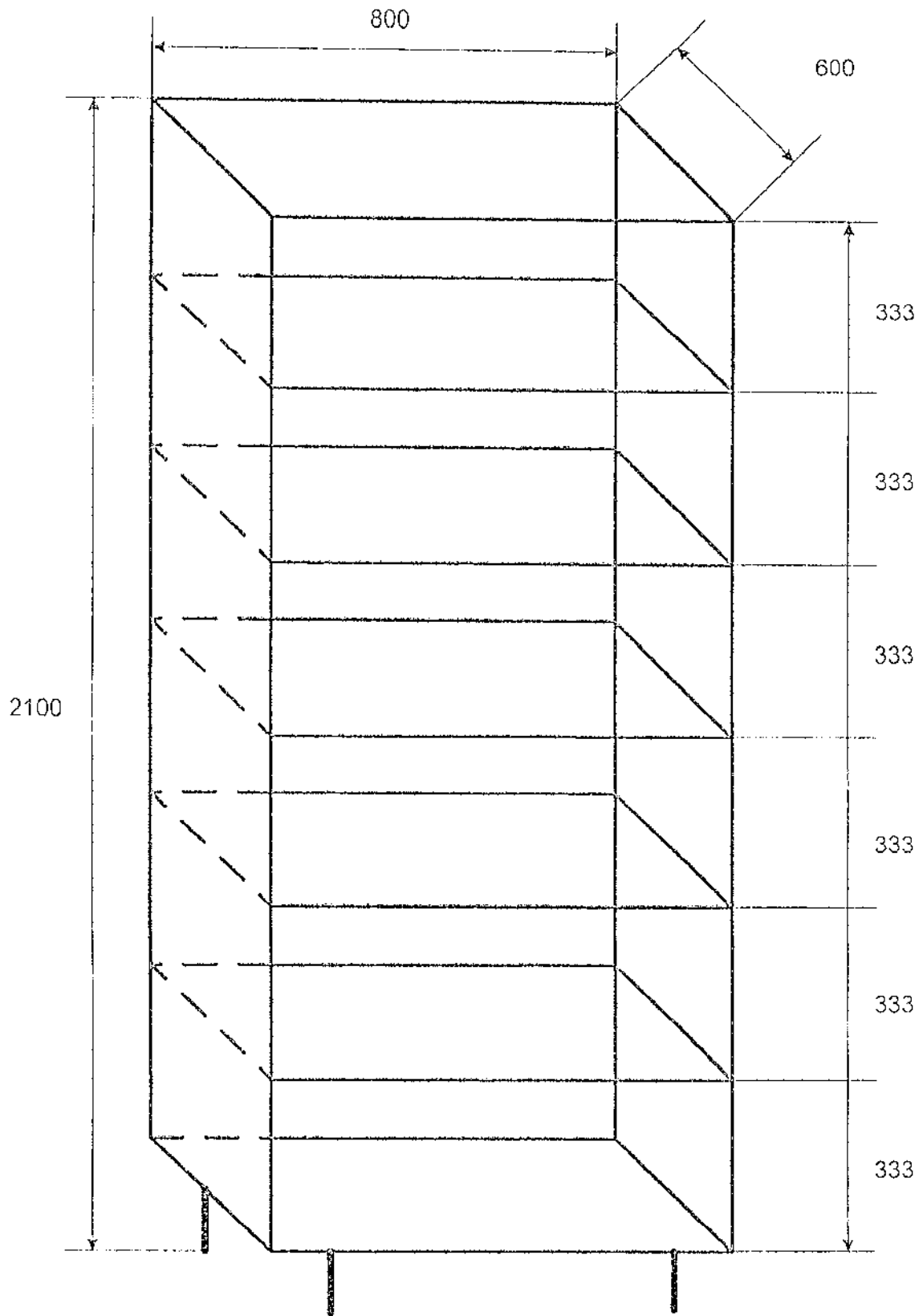
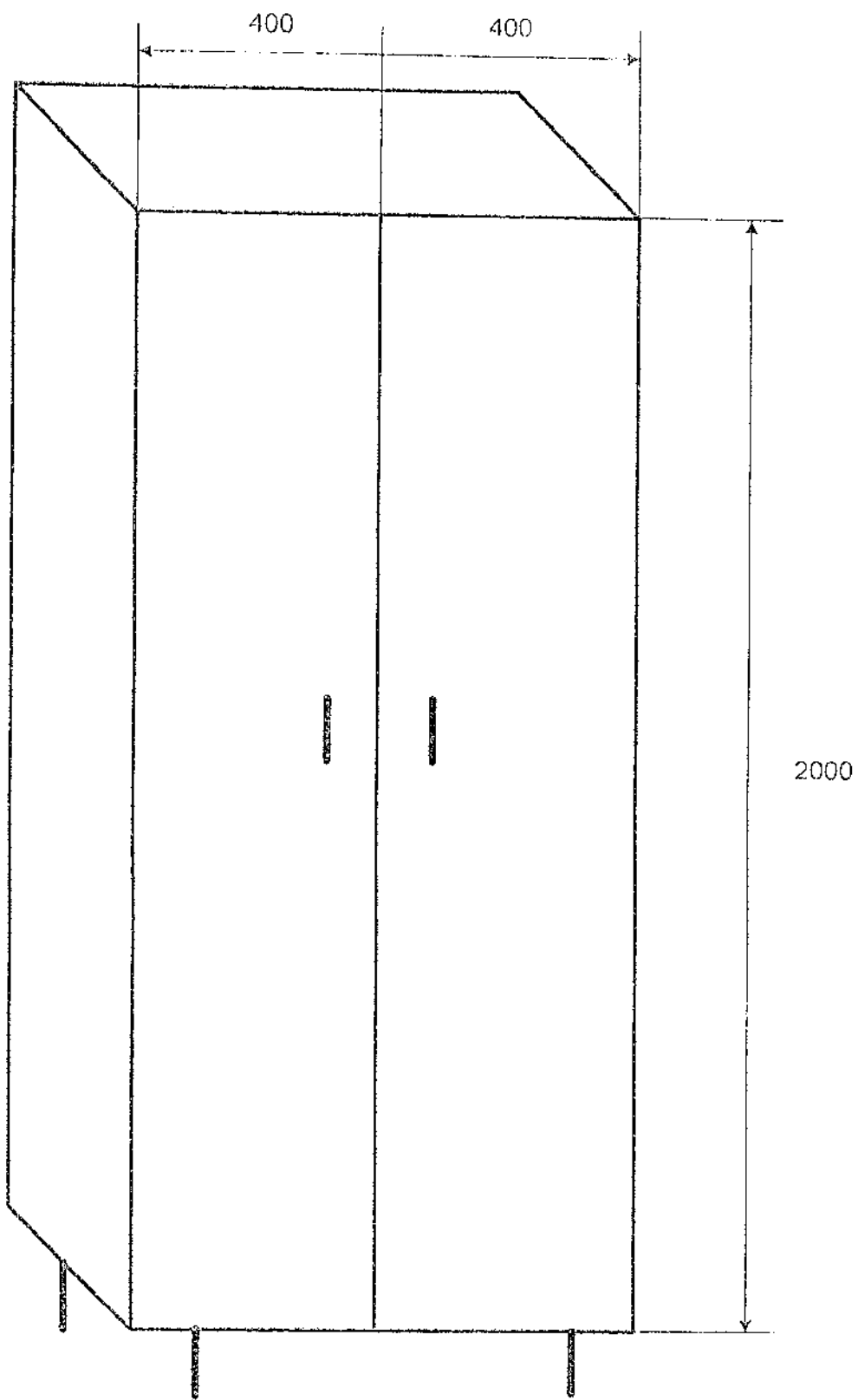


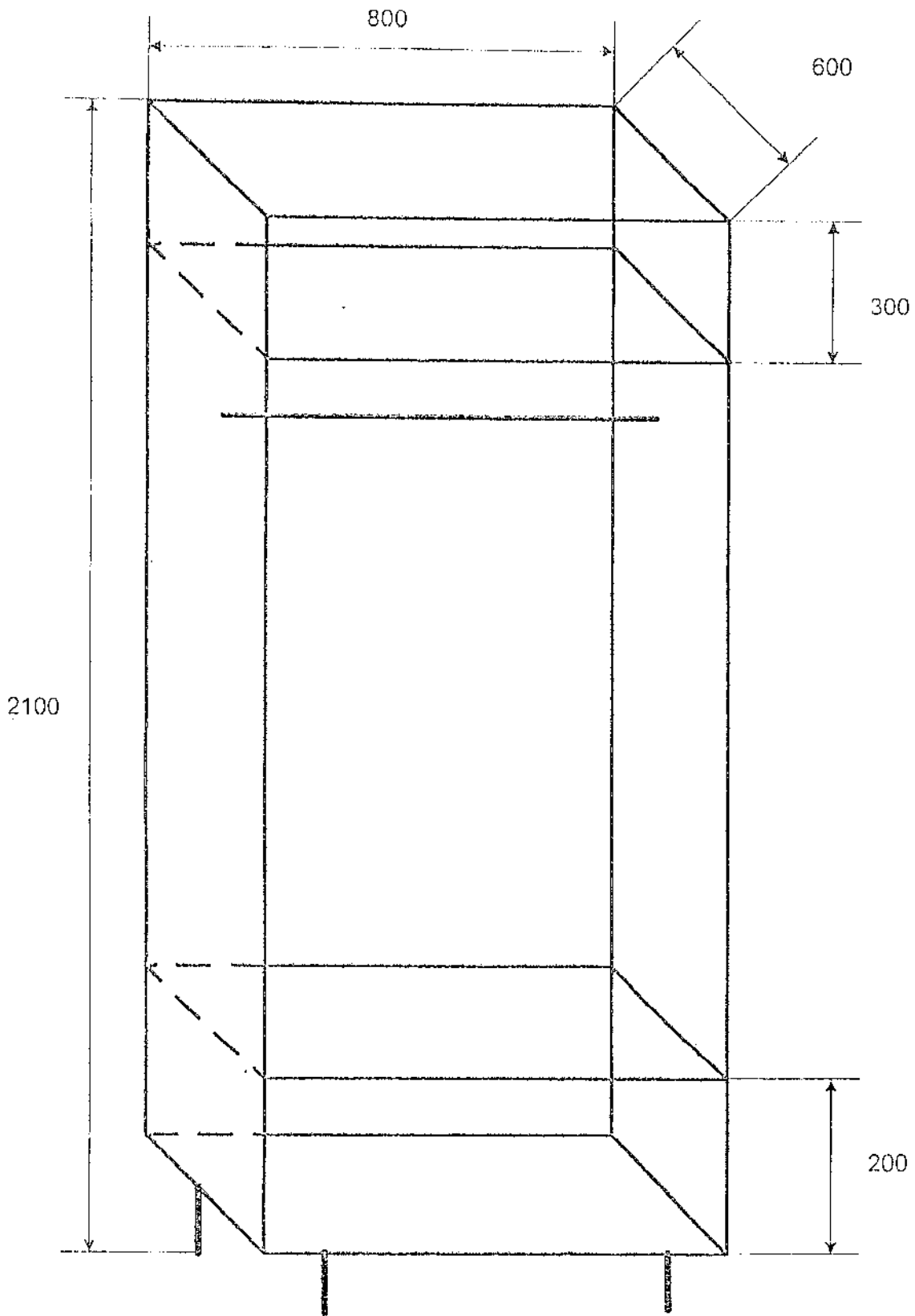
ТЕХНИЧЕСКОЕ ЗАДАНИЕ на приобретение мебели для ЦТАИ

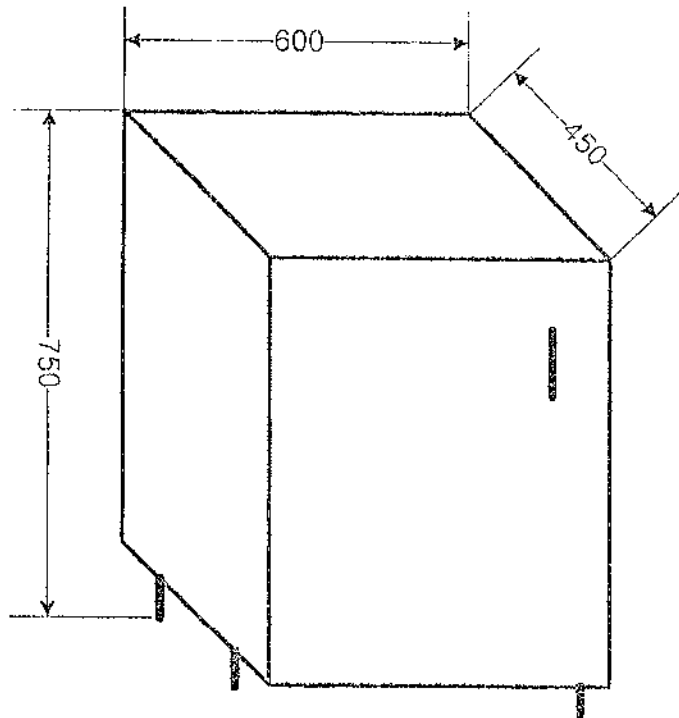
	Наименование показателей	Характеристика
1.	Шкаф для документов	
	Высота (Габарит Y), мм	2000
	Глубина (Габарит Z), мм	600
	Ширина (Габарит X), мм	800
	Материал для корпуса, горизонтов и полок	ЛДСП 22мм
	Материал для верхнего горизонта	ЛДСП 32мм
	Материал кромки	ПВХ
	Цвет покрытия	ольха
	Описание	4 дверцы шириной 400мм, внутри 1 жесткая и 4 съемных полок. Расстояние между ними 300мм.
2.	Шкаф для одежды	
	Высота (Габарит Y), мм	2000
	Глубина (Габарит Z), мм	600
	Ширина (Габарит X), мм	800
	Материал для корпуса, горизонтов и полок	ЛДСП 22мм
	Материал для верхнего горизонта	ЛДСП 32мм
	Материал кромки	ПВХ
	Цвет покрытия	ольха
	Описание	2 дверцы шириной 400мм, внутри 2 съемных полок. Высота верхней полки 300мм, нижней- 200мм
3.	Тумба офисная	
	Высота (Габарит Y), мм	750
	Глубина (Габарит Z), мм	450
	Ширина (Габарит X), мм	600
	Материал для корпуса, горизонтов и полок	ЛДСП 22мм
	Материал кромки	ПВХ
	Цвет покрытия	ольха
	Описание	2 дверцы шириной по 300мм, внутри 1 съемная полка.

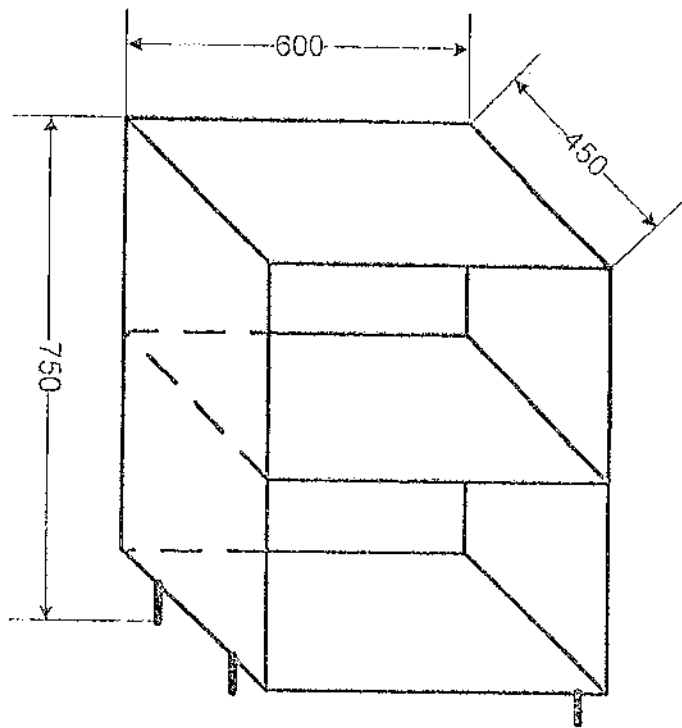












1. $\text{CH}_3\text{COCH}_2\text{CH}_2\text{COCH}_3 + \text{H}_2\text{O} \rightleftharpoons \text{CH}_3\text{C(OH)(CH}_3\text{)CH}_2\text{COCH}_3$

2. $\text{CH}_3\text{COCH}_2\text{CH}_2\text{COCH}_3 + \text{H}_2\text{O} \rightleftharpoons \text{CH}_3\text{COCH}_2\text{CH(OH)CH}_3$

3. $\text{CH}_3\text{COCH}_2\text{CH}_2\text{COCH}_3 + \text{H}_2\text{O} \rightleftharpoons \text{CH}_3\text{COCH}_2\text{CH}_2\text{CH(OH)CH}_3$

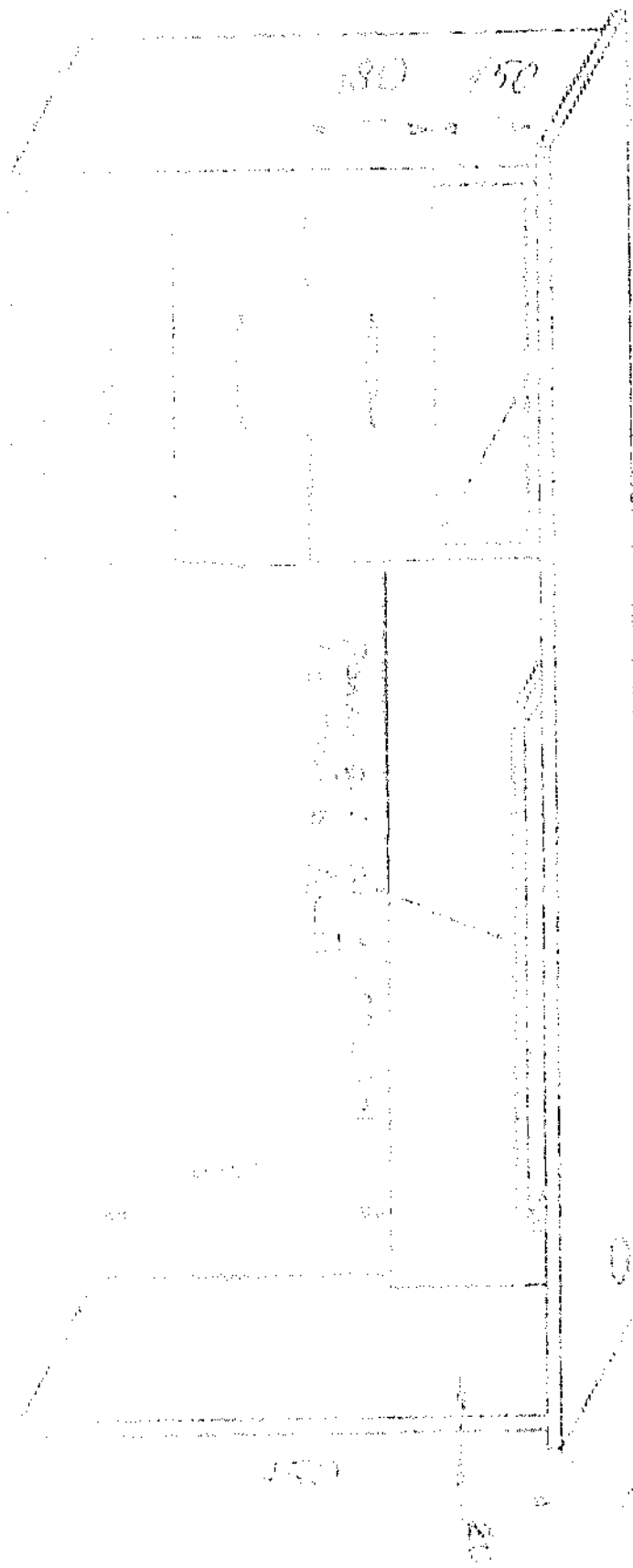
4. $\text{CH}_3\text{COCH}_2\text{CH}_2\text{COCH}_3 + \text{H}_2\text{O} \rightleftharpoons \text{CH}_3\text{COCH}_2\text{CH}_2\text{CH}_2\text{CH}_2\text{OH}$

5. $\text{CH}_3\text{COCH}_2\text{CH}_2\text{COCH}_3 + \text{H}_2\text{O} \rightleftharpoons \text{CH}_3\text{COCH}_2\text{CH}_2\text{CH}_2\text{CH}_2\text{CH}_2\text{OH}$

6. $\text{CH}_3\text{COCH}_2\text{CH}_2\text{COCH}_3 + \text{H}_2\text{O} \rightleftharpoons \text{CH}_3\text{COCH}_2\text{CH}_2\text{CH}_2\text{CH}_2\text{CH}_2\text{CH}_2\text{OH}$

7. $\text{CH}_3\text{COCH}_2\text{CH}_2\text{COCH}_3 + \text{H}_2\text{O} \rightleftharpoons \text{CH}_3\text{COCH}_2\text{CH}_2\text{CH}_2\text{CH}_2\text{CH}_2\text{CH}_2\text{CH}_2\text{OH}$

8. $\text{CH}_3\text{COCH}_2\text{CH}_2\text{COCH}_3 + \text{H}_2\text{O} \rightleftharpoons \text{CH}_3\text{COCH}_2\text{CH}_2\text{CH}_2\text{CH}_2\text{CH}_2\text{CH}_2\text{CH}_2\text{CH}_2\text{OH}$



150

150

150

150